

Контроллер Шагового Двигателя с USB Интерфейсом - 8SMC1-USBhF

Описание

8SMC1-USBhF – компактный, недорогой многофункциональный микрошаговый контроллер с современным USB интерфейсом. Он предназначен для местного и/или удаленного управления биполярным шаговым двигателем.

8SMC1-USBhF содержит силовой драйвер, интегрированный USB микроконтроллер «все в одном», 3-х портовый USB hub. В устройстве предусмотрены системы защиты по току, напряжению и температуре.

Управление и контроль параметров работы, таких как положение, ускорение/замедление, скорость, направление движения осуществляется с персонального компьютера через USB интерфейс. Параметры могут быть сохранены в энергонезависимой памяти контроллера. Встроенный USB hub позволяет каскадировать контроллеры (до 30 шт. на один компьютер).

Поставляемое с изделием программное обеспечение позволяет в полном объеме использовать все возможности контроллера через интуитивно понятный графический интерфейс, создавать собственные приложения на языках C, C++, LabView и т.д.



Технические характеристики

Электротехнические характеристики

- Среднеквадратичный фазный ток на шаговом двигателе до 1.5 А
- Напряжение на обмотках шагового двигателя до 40 В
- Защиты от перегрузки по току и напряжению, перегрева
- Сменные резисторы для подстройки под заданный шаговый двигатель
- Вход синхронизации (внешний разовый/периодический запуск ТТЛ импульсами)
- Выход синхронизации (запуск сторонних приборов по событию движения)
- Разъем PLD-40 на плате для встраиваемых применений
- Разъемы (D-Sub, USB тип А, 2х USB тип В, DC вход) для автономного использования
- Четыре способа питания, в том числе, питание логики от шины USB

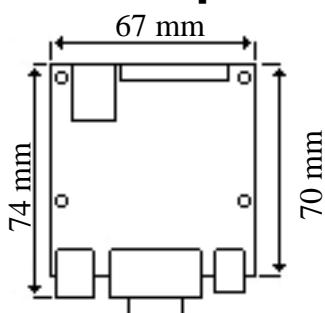
Характеристики движения

- Точность перемещения: 1, 1/2, 1/4, 1/8 шага
- Скорость движения: 2-5000 шагов/с
- Программируемое ускорение/замедление: 0–50000 шагов/с²
- Режимы плавного старта/останова

Управление

- 2 кнопки и 3 светодиодных индикатора для местного управления
- Датчик оборотов и контроль проскальзывания
- Два программируемых конечных выключателя, аппаратный аварийный останов
- Удаленное управление по протоколу USB

Размеры



Программное обеспечение

- Графический интерфейс пользователя SMCView для Windows 2000/XP/Vista
- Динамические библиотеки (Dll) и драйверы для разработки приложений в ОС Windows 2000/XP/Vista/Mobile
- Набор виртуальных инструментов для разработки приложений в среде National Instruments LabVIEW